

Platí len pre európske krajiny

Hlučnosť a vibrácie

Typická úroveň akustického tlaku váhy A je 73 dB (A).

Hlučnosť počas práce môže presiahnuť úroveň 85 dB (A).

- Používajte ochranné prostriedky proti hluku. -

Typická efektívna hodnota akcelerácie neprevyšuje úroveň 2,5 m/s².

Tieto hodnoty boli získané podľa normy EN50144.

VYHLÁSENIE O ZHODE - ES

Na našu zodpovednosť vyhlasujeme, že tento výrobok vyhovuje nasledujúcim normám a predpisom HD400, EN50144, EN55014, EN61000 v súlade so smernicami Rady 73/23/EEC, 89/336/EEC a 98/37/EC.

Yasuhiko Kanzaki CE 2005



Riaditeľ

MAKITA INTERNATIONAL EUROPE LTD.

Michigan Drive, Tongwell, Milton Keynes,
Bucks MK15 8JD, ANGLICKO

Zodpovedný výrobca:

Makita Corporation Anjo Aichi Japan

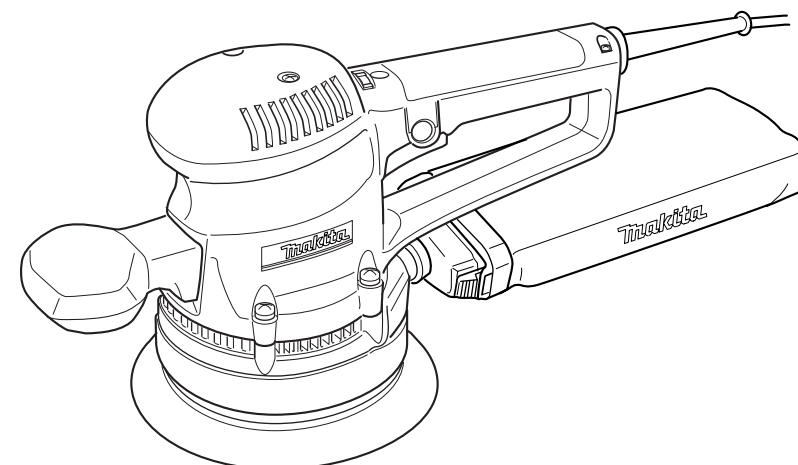
Makita Corporation
Anjo, Aichi, Japan
Vyrobené v Japonsku

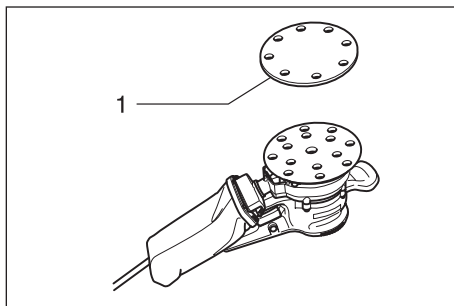


Excentrická brúska

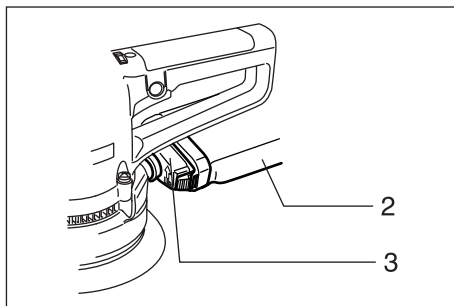
Návod na používanie

BO6030

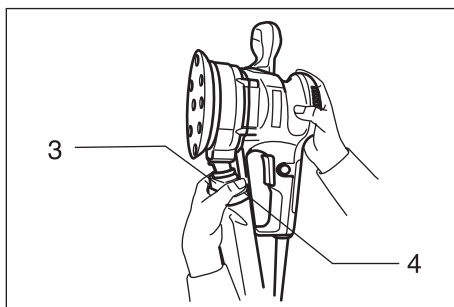




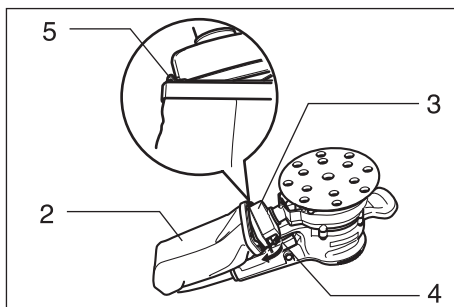
1



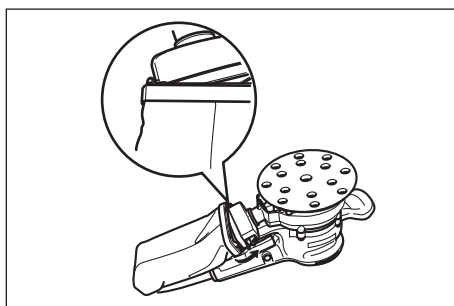
2



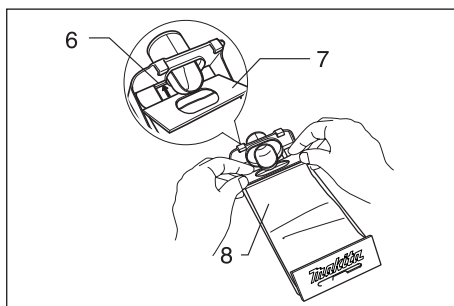
3



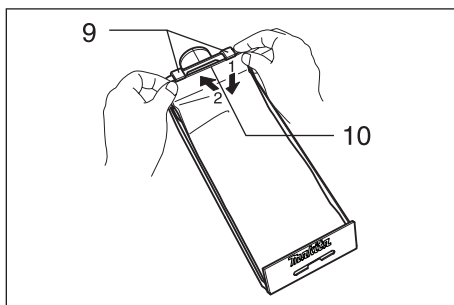
4



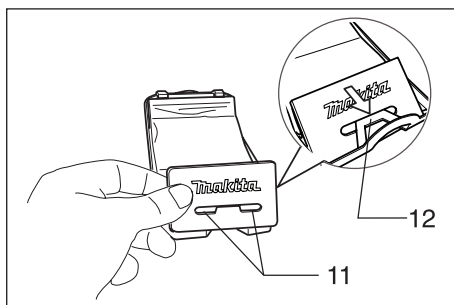
5



6



7



8

príslušenstvo, nasadzované nástroje a pod. podľa týchto pokynov a tak, ako je to pre ten ktorý určitý špeciálny typ stroja predpísané. Rešpektujte pritom pracovné podmienky a prevádzkovú činnosť.

Použite elektrického náradia pre iné, ako je určené použitie, môže viesť k nebezpečným situáciám.

5) Servis

- a) Váš stroj nechajte opravovať iba kvalifikovaným odborným personálom a používajte iba originálne náhradné diely.

Tým bude zaistené, že bezpečnosť stroja zostane zachovaná.

DOPLŇUJÚCE BEZPEČNOSTNÉ ZÁSADY

1. Vždy používajte ochranu očí a uší (ochranné okuliare, ochranné rukavice). Taktiež by ste mali používať ďalšie osobné ochranné prvky, ako napríklad masku proti prachu, rukavice, prilbu a zásteru.
2. Vždy sa uistite, že je nástroj vypnutý a vytiahnutý zo zásuvky predtým, než na prístroji vykonáte nejakú prácu.
3. Kryty neodnímajte.
4. Používajte len kotúče so správnou veľkosťou a s maximálnou prevádzkovou rýchlosťou aspoň takou vysokou, ako je najvyššia voľnobežná rýchlosť, vyznačená na štítku nástroja. Keď používate kotúče s prelisom, uistite sa, že sú to iba kotúče s laminátovou výstužou.
5. Pred použitím skontrolujte kotúč, či sa na ňom nenachádzajú praskliny alebo poškodenia. Ihneď vymeňte popraskaný alebo poškodený kotúč.
6. Postupujte podľa pokynov výrobcu pre správnu montáž a použitie kotúča. S kotúčmi narábajte opatrne a skladujte ich správne.
7. Nepoužívajte samostatné redukčné priechodky alebo adaptéry na prispôbienie brúsneho kotúča s veľkým prierezom.
8. Používajte len príruby určené pre tento nástroj.
9. Nepoškodzuje vreteno, prírubu (obzvlášť povrch v smere inštalácie) alebo upínaciu maticu. Poškodenie týchto súčiastok by mohlo mať za následok zlomenie kotúča.
10. Pri nástrojoch, ktoré majú byť osadené kotúčom so závitovým prierezom, sa

uistite, že závit kotúča je dostatočne dlhý v porovnaní s dĺžkou vretena.

11. Pred použitím nástroja na samotné brúsenie ho spustíte na najvyššej voľnobežnej rýchlosti aspoň na 30 sekúnd v bezpečnej polohe. Okamžite ho vypnite, ak počujete akékoľvek vibrácie alebo chvenie, ktoré by mohlo naznačovať nedostatočné namontovanie alebo zle vyvážený kotúč. Skontrolujte nástroj a zistite príčinu.
12. Skontrolujte či je opracovávaný predmet správne zaistený.
13. Nástroj držte pevne.
14. Držte ruky mimo rotujúcich častí.
15. Uistite sa, že sa kotúč nedotýka obrábaného materiálu skôr, než prístroj zapnete.
16. Na brúsenie používajte určenú časť kotúča.
17. Nepoužívajte rezací kotúč na obrusovanie hrán.
18. Pozor na vyletujúce iskry. Držte nástroj tak, aby iskry vyletovali smerom od vás a iných osôb alebo horľavých materiálov.
19. Dávajte pozor na pokračujúcu rotáciu kotúča po vypnutí nástroja.
20. Nedotýkajte sa obrábanej plochy tesne po brúsení; môže byť extrémne horúca a mohla by vás popáliť.
21. Nástroj držte tak, aby bol napájací kábel vždy za ním počas obsluhy.
22. Ak je pracovisko extrémne horúce a vlhké alebo znečistené vodivým prachom, použite skratový prerušovač (30 mA), aby sa zaistila bezpečnosť pracovníka.
23. Nástroj nepoužívajte na žiadny materiál, obsahujúci azbest.
24. Nepoužívajte vodu alebo brúsne mazadlo.
25. Uistite sa, že ventilačné otvory sú priechodné pri práci v prašnom prostredí. Ak bude potrebné prach vyčistiť, najprv prístroj odpojte od napájania (používajte nekovové predmety) a vyhnite sa poškodeniu vnútorných súčiastok.
26. Keď používate rezací kotúč, vždy pracujte s krytom na prach a piliny, vyžadovaným domácimi opatreniami.
27. Rezacie kotúče nesmú byť vystavované akémukoľvek bočnému tlaku.

TIETO POKYNY SI STAROSTLIVO USCHOVAJTE.

nevymieňajte. S uzemneným náradím nikdy nepoužívajte rozdvojku. Spoločne so strojom s ochranným uzemnením nepoužívajte žiadne adaptérové zástrčky. Neupravené zástrčky a vhodné zásuvky znižujú riziko úderu elektrickou energiou.

- b) Zabráňte kontaktu tela s uzemnenými povrchmi, ako sú napr. potrubia, kúrenie, sporáky a chladničky.

Ak je Vaše telo uzemnené, existuje zvýšené riziko úderu elektrickou energiou.

- c) Chráňte stroj pred dažďom a vlhkom. Vniknutie vody do elektrického stroja zvyšuje riziko úderu elektrickou energiou.
- d) Dbajte na účel kábla, nepoužívajte ho k noseniu či zaveseniu stroja, alebo vytiahnutiu zástrčky zo zásuvky. Kábel udržiavajte ďaleko od tepla, oleja, ostrých hrán alebo pohyblivých dielov stroja.

Poškodené alebo zapletené káble zvyšujú riziko úderu elektrickou energiou.

- e) Ak pracujete s elektrickým náradím vo vonkajších priestoroch, používajte iba také predĺžovacie káble, ktoré sú schválené aj pre vonkajšie použitie. Použitie predĺžovacieho kábla, ktorý je vhodný pre použitie vo vonkajších priestoroch znižuje riziko úderu elektrickou energiou.

3) Bezpečnosť osôb

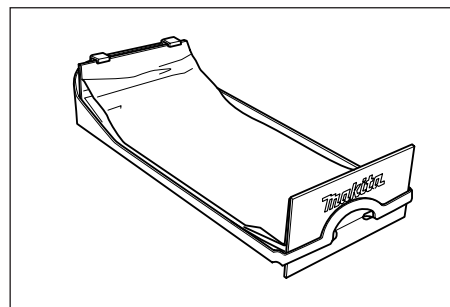
- a) Buďte pozorný, dávajte pozor na to, čo robíte a prístupujte k práci s elektrickým náradím rozumne, používajte svoje zmysly. Stroj nepoužívajte, ak ste unavený, alebo ste pod vplyvom drog, alkoholu alebo liekov. Moment nepozornosti pri použití elektrického náradia môže viesť k vážnym zraneniam.
- b) Noste osobné ochranné prostriedky a vždy ochranné okuliare. Nosenie osobných ochranných pomôcok, ako sú maska proti prachu, bezpečnostná obuv s protisklzovou podrážkou, ochranná prilba alebo slúchadlá, podľa druhu nasadenia elektrického náradia, znižujú riziko zranenia.
- c) Zabráňte neúmyselnému uvedeniu stroja do prevádzky. Predtým, než zastrčíte zástrčku do zásuvky, presvedčte sa, či je spínač v polohe "Vypnuté". Ak máte pri nosení stroja prst na vypínači alebo keď pripojíte stroj ku zdroju prúdu zapnutý, môže to viesť k úrazom.
- d) Kým stroj zapnete, odstráňte nastavovacie nástroje alebo skrutkovač.

Nástroj, alebo kľúč, ktoré sa nachádzajú v otáčavom diele stroja, môžu viesť k zraneniam.

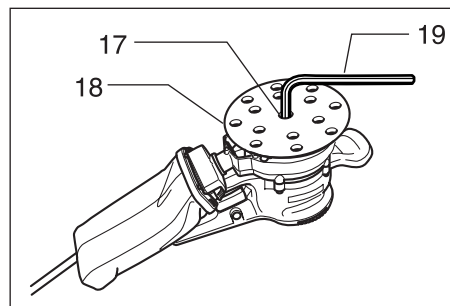
- e) Neprečeňujte sa. Zabezpečte si bezpečný postoj a vždy udržiavajte rovnováhu. Tým môžete stroj v neočakávaných situáciách lepšie kontrolovať.
- f) Noste vhodný odev. Nenoste žiadny voľný odev alebo šperky. Vlasy, odev a rukavice udržiavajte ďaleko od pohyblivých dielov. Voľný odev, šperky alebo vlasy môžu byť zachytené pohyblivými dielmi.
- g) Ak je možnosť namontovať odsávacie alebo zachytané prípravky, presvedčte sa, že sú pripojené a správne používané. Použitie týchto prípravkov znižuje ohrozenie prachom.

4) Svedomité zachádzanie a používanie elektrického náradia

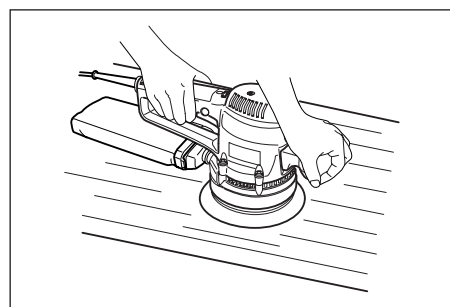
- a) Stroj nepreťažujte. Pre svoju prácu používajte stroj k tomu určený. S vhodným elektrickým náradím budete pracovať v danej oblasti lepšie a bezpečnejšie.
- b) Nepoužívajte žiadne elektrické náradie, ktorého vypínač je chybný. Elektrické náradie, ktoré nie je možné zapnúť alebo vypnúť je nebezpečné a musí byť opravené.
- c) Kým vykonáte nastavenie stroja, výmenu dielov, príslušenstva alebo stroj odložíte, vytiahnite zástrčku zo zásuvky. Toto preventívne opatrenie zabráni neúmyselnému zapnutiu stroja.
- d) Nepoužívané elektrické náradie uskladňujte mimo dosah detí. Nenechajte stroj používať osobám, ktoré nie sú so strojom oboznámené alebo nečítali tieto pokyny. Elektrické náradie je nebezpečné, ak je používané neskúsenými osobami.
- e) Starajte sa o stroj svedomito. Skontrolujte, či pohyblivé časti stroja pracujú bezchybne a nepriechia sa, či diely nie sú zlomené alebo poškodené tak, že je obmedzená funkcia stroja. Poškodené diely nechajte pred nasadením stroja opraviť. Veľa úrazov má príčinu v zle udržiavanom elektrickom náradí.
- f) Rezné nástroje udržiavajte ostré a čisté. Starostlivo ošetrované rezné nástroje s ostrými reznými hranami sa menej priechia a dajú sa ľahšie viesť.
- g) Používajte elektrické náradie,



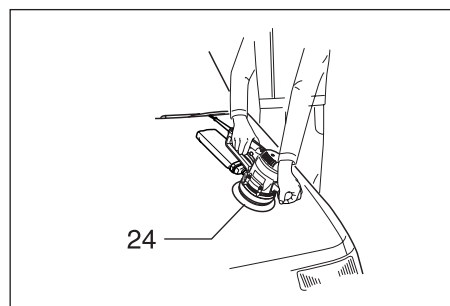
9



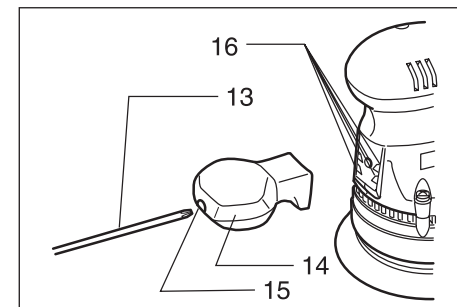
11



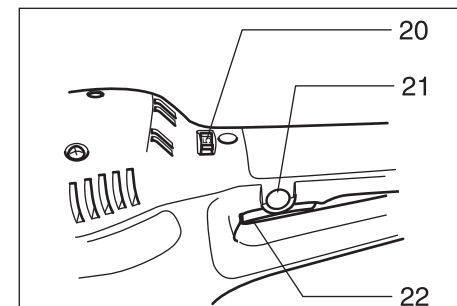
13



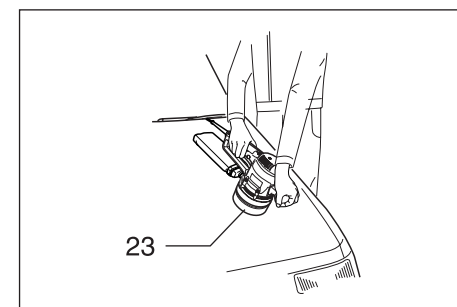
15



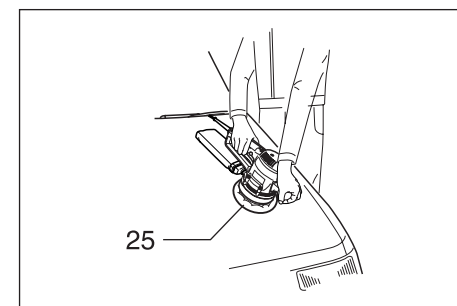
10



12



14



16

VYSVETLIVKY K OBRÁZKOM

1 Brúsny list	9 Výčnelky	18 Brúsny tanier
2 Vrecko na prach	10 Horná hrana	19 Imbusový kľúč
3 Odsávací nátrubok	11 Vybratie	20 Nastavovacie koliesko otáčok
4 Odistovacie tlačidlo	12 Vedenie	21 Aretačné tlačidlo
5 Háčik	13 Skrutkovač	22 Tlačidlo vypínača
6 Vodiaca drážka	14 Prídavná rukoväť	23 Leštiaca špongia
7 Predná kartónová kartička	15 Otvor	24 Filcový kotúč
8 Predná strana papierového vrecka na prach	16 Drážky	25 Leštiaci návlak
	17 Skrutka	

TECHNICKÉ PARAMETRE

Excentrická brúsa	BO6030
Príkion	310 W
Priemer brúsneho taniera	150 mm
Priemer brúsneho listu	150 mm
Voľnobežné otáčky	4000 - 10000 min ⁻¹
Počet kmitov	8000 - 20000 min ⁻¹
Celková dĺžka	309 mm
Hmotnosť	2,3 kg

• Vzhľadom na neustály vývoj výrobkov si výrobca vyhradzuje právo zmien technických parametrov bez predchádzajúceho upozornenia.



• Technické parametre sa môžu líšiť s ohľadom na krajinu dovozu.

Využitie

Náradie je určené na brúsenie rovných a zaoblených plôch z dreva, kovov alebo plastov.

Použitie symboly a ich význam

Nasledujúce piktogramy znázorňujú symboly, ktoré sú vyobrazené na typovom štítku náradia. Pred použitím náradia sa oboznámte s významom týchto symbolov.

	Oboznámte sa s návodom na používanie
	Dvojitá ochranná izolácia

Dodržiajte napájacie napätie

Hodnota sieťového napätia sa musí zhodovať s údajom o napájacom napätí, uvedeným na typovom štítku náradia. Náradie s uvedenou hodnotou napájacieho napätia 230V sa môže pripájať i do siete s napätím 220V. Náradie má dvojitú elektrickú izoláciu (ochranná trieda II) a smie sa preto pripájať do zásuviek bez ochranného uzemňovacieho kolíka.



PRE VAŠU BEZPEČNOSŤ

Všeobecné bezpečnostné pokyny pre prácu s náradím

- Náradie pred začatím práce skontrolujte. S poškodeným náradím nikdy nepracujte.
- Z náradia neodstraňujte bezpečnostné kryty a ostatné bezpečnostné prvky, ktoré zaisťujú bezpečné používanie náradia.
- V náradí používajte iba brúsne kotúče, ktorých prípustné otáčky zodpovedajú minimálne najvyšším voľnobežným otáčkam náradia. Pri používaní brúsnych kotúčov s prelisom používajte iba brúsne kotúče, vystužené sklenenými vláknami. Náradie sa nesmie používať na opracúvanie materiálov, obsahujúcich azbest.
- Brúsne kotúče pred používaním skontrolujte. Poškodené, vyštrbené, prasknuté alebo zdeformované kotúče nahradte novými.
- Pri upínaní kotúčov používajte iba upínacie príruby, dodávané s náradím.
- Pri upínaní/výmene kotúčov dbajte na to, aby nedošlo ku poškodeniu upínacích prvkov náradia - závitú brúsneho vretena, upínacích prírub, upínacej matky a dosadacích plôch. Poškodenie týchto častí môže viesť ku zlomeniu alebo zničeniu kotúča pri práci.
- Náradie pri práci držte pevne oboma rukami. Náradie nikdy neprenášajte s prstom na vypínači.
- Pohyblivých častí náradia sa nedotýkajte.
- Sieťový šnúru vedte vždy smerom od náradia, mimo dosahu jeho pohyblivých častí.
- Brúsne kotúče pred použitím skontrolujte. Brúsne kotúče musia byť do náradia bezchybne upnuté a musia sa dať voľne otáčať. Pred ich použitím ich otestujte spustením náradia naprázdno na najvyššie otáčky po dobu minimálne 30 sekúnd. Poškodené, zdeformované alebo vibrujúce brúsne kotúče nepoužívajte.
- Používajte iba kotúče, ktorých vlastnosti zodpovedajú povahe opracúvaného materiálu.
- Pri brúsení/rezaní kovov odletujú iskry. Dávajte pozor, aby odletujúce iskry neohrozovali žiadne osoby alebo zvieratá. V mieste dopadu odletujúcich iskier sa nesmú nachádzať žiadne horľavé alebo ľahko

zápalné materiály (nebezpečie požiaru).

- Pri práci používajte ochranné okuliare a chrániče sluchu.
- Náradie nikdy neodkladajte v zapnutom stave. Náradie pred odložením vypnite a vyčkajte, pokým úplne nezastane.
- Kotúče a obrobok sa pri práci zahrievajú na vysokú teplotu; pred ich výmenou vyčkajte, pokým nevychladnú.
- Náradie, používané na voľnom priestranstve, sa musí pripájať do siete cez ochranný (FI) istič, ktorého rozpájací prúd je max. 30 mA. Zástrčky a zásuvky použitých predĺžovacích šnúr musia byť schválené na používanie na voľnom priestranstve (s ochranou proti rozstrekujúcej vode).

VŠEOBECNÉ BEPEČNOSTNÉ POKYNY

(v zmysle STN EN 60745-1 časť, čl.8.12.1)



POZOR!

Prečítajte si všetky pokyny. Chyby pri dodržiavaní nižšie uvedených pokynov môžu spôsobiť úder elektrickou energiou, prípadne ťažké zranenia. Nižšie použitý pojem "elektrické náradie" sa vzťahuje na elektrické náradie prevádzkované na elektrickej sieti (s prípojným káblom) a na elektrické náradie prevádzkované na akumulátore (bez prípojného kábla).

TIETO POKYNY DOBRE USCHOVAJTE.

1) Pracovné miesto


- Udržujte Vaše pracovné miesto čisté a upratané. Neporiadok a neosvetlené oblasti pracovnej plochy môžu viesť k úrazom.
- So strojom nepracujte v oblastiach ohrozených explóziou, kde sa nachádzajú horľavé kvapaliny, plyny alebo prach. Elektrické náradie vytvára iskry, ktoré môžu prach, horľavé kvapaliny alebo plyny zapáliť.
- Deti a iné osoby udržiavajte pri používaní elektrického náradia v dostatočnej vzdialenosti od Vášho pracovného miesta. Pri rozptylení môžete stratiť kontrolu nad strojom.

2) Elektrická bezpečnosť

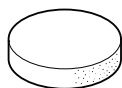
- Prípojná zástrčka stroja musí licovať so zásuvkou (Vidlica náradia sa musí zhodnúť so zásuvkou). Zástrčka nesmie byť žiadnym spôsobom upravená. Nikdy vidlicu akýmkoľvek spôsobom

PRÍSLUŠENSTVO

Uvedené príslušenstvo je určené pre používanie s excentrickou brúskou Makita, opísanou v tomto návode na používanie. Používanie iného, než odporúčaného príslušenstva môže znamenať riziko úrazu alebo poškodenia náradia. Príslušenstvo používajte odporúčaným spôsobom a iba na účely, pre ktoré je určené.

Brúsne listy s veľkronovým upínaním (s perforáciou na odsávanie)	Zrornosť	Vlastnosti	
	40	hrubé	
	60		
	80	stredné	
	120		
	180	jemné	
	240		
	400		

Leštiaca spongia s veľko-upínaním



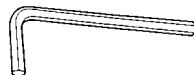
Brúsny filc 150 – #100, #200, #800
na jemný výbrus



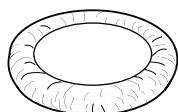
Filcový kotúč s veľko-upínaním



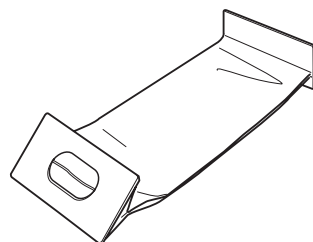
Imbusový kľúč (veľ. 5)



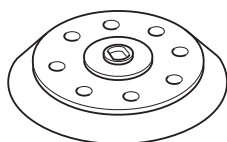
Leštiaci návlek s veľko-upínaním



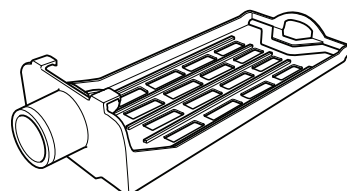
Papierové vrecko na prach



Brúsny tanier 150 (supermäkký, mäkký)



Držiak papierového vrecka na prach



PRACOVNÉ POKYNY

Upevňovanie/výmena brúsnych listov (obr. 1)



Pred akoukoľvek manipuláciou s náradím, náradie vypnite a zástrčku sieťovej šnúry vytiahnite zo zásuvky.

Pred upevnením nového brúsneho listu **1**, brúsny tanier a ostatné časti náradia očistite od usadeného prachu. Opatrebovaný brúsny list **1** z brúsneho taniera stiahnite a na brúsny tanier pritlačte nový brúsny list s veľkronovým rýchlopínaním („suchým zipsom“). Pri upevňovaní brúsneho listu **1** dbajte na to, aby otvory v brúsnom liste boli presne nad otvormi na odsávanie prachu v brúsnom tanieri.

Upozornenie:

- Na brúsny tanier upevňujte iba brúsne listy s veľkronovou vrstvou („suchým zipsom“). Na brúsny tanier nikdy neupevňujte brúsne listy so samolepiaciu vrstvou.

Upevnenie vrecka na prach (obr. 2)

Vrecko na prach **2** upevnite na náradie tak, aby šípka s označením „UP“ (hore) na nátrubku smerovala nahor.

Vyprázdňovanie vrecka na prach (obr. 3 - 5)

Po naplnení vrecka na prach **2** približne do polovice, náradie vypnite a zástrčku sieťovej šnúry vytiahnite zo zásuvky. Náradie uchopte podľa **obr. 3**, stlačte odisťovacie tlačidlo **4** a vrecko na prach **2** z odsávacieho nátrubku **3** stiahnite (pozri **obr. 4**). Po vyprázdnení vrecka na prach **2**, rámik vrecka na prach pravouhlým vybratím zaveste do odsávacieho nátrubku a rámik vrecka na prach zatlačte smerom nahor, pokým počutelle nezaskočí (pozri **obr. 5**).

Montáž vrecka na prach (obr. 6 - 9) (zvláštne príslušenstvo)

Papierové vrecko na prach **2** prednou stranou **8** nahor položte na držiak papierového vrecka na prach. Prednú kartónovú kartičku **7** vrecka na prach zasuňte do vodiacej drážky **6** držiaka papierového vrecka na prach (pozri **obr. 6**).

Hornú hranu **10** prednej kartónovej kartičky **7** zatlačte v smere šípky, pokým nezaskočí do výčnelkov **9** (pozri **obr. 7**).

Vybratie **11** vrecka na prach posuňte na vedenie **12** držiaka vrecka na prach. Takto zostavenú sadu na zachytávanie prachu potom upevnite na náradie (pozri **obr. 8 a 9**).

Prídavná rukoväť (obr. 10)

Prídavnú rukoväť **14** upevnite na náradie tak, aby výčnelky na rukoväti zapadli do drážok **16** na kryte náradia. Skrutku v upevňovacom otvore **15** pomocou skrutkovača **13** pevne utiahnite.

Výmena brúsneho taniera (obr. 11)

Výrobca náradia pre tento typ excentrickej brúsky ponúka široký sortiment brúsnych tanierov od mäkkých až po normálne brúsne taniere, ktoré sú dostupné ako zvláštne príslušenstvo. Imbusovú skrutku **17** v strede brúsneho taniera **18** otáčaním doľava vyskrutkujte pomocou imbusového kľúča **19**. Po výmene brúsneho taniera **18**, skrutku **17** otáčaním doprava pomocou imbusového kľúča **19** opäť pevne utiahnite.

Zapínanie/vypínanie (obr. 12)

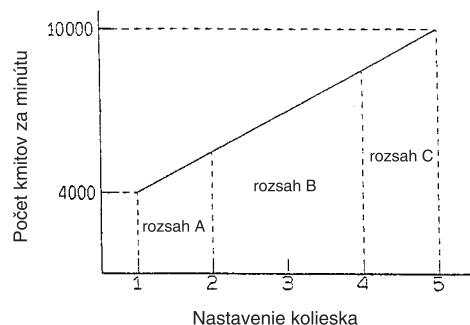


Pred pripojením náradia do siete skontrolujte funkciu vypínača - vypínač sa po uvoľnení musí vrátiť do vypnutej polohy (OFF).

Náradie sa zapína stlačením tlačidla vypínača **22**. Po uvoľnení tlačidla vypínača **22** sa náradie vypne. Na prepnutie náradia do režimu trvalého chodu, tlačidlo vypínača **22** stlačte a zaistíte ho v stlačenej polohe stlačením aretačného tlačidla **21**. Náradie sa z režimu trvalého chodu vypína krátkym stlačením a uvoľnením tlačidla vypínača **22** (aretačné tlačidlo **21** automaticky vyskočí).

Nastavovacie koliesko predvoľby otáčok (obr. 12)

Predvoľba otáčok náradia sa plynule nastavuje (v rozsahu stupňov 1 až 5, t. j. v rozsahu 4000 až 10000 min⁻¹) pomocou kolieska na predvoľbu otáčok **20**. Otáčaním kolieska **20** smerom ku číslici 1 sa otáčky náradia budú plynule znižovať, otáčaním smerom ku číslici 5 sa budú otáčky náradia plynule zvyšovať. Vzťah otáčok náradia s ohľadom na povahu materiálu a druh práce znázorňuje nasledujúci diagram.



Rozsah A: leštenie
Rozsah B: jemný výbrus
Rozsah C: normálne brúsenie

Upozornenie:

- Diagram znázorňuje hodnoty pri štandardných podmienkach práce. Skutočné hodnoty závisia od povahy materiálu a podmienok práce a zisťujú sa skusmo, praktickou skúškou.

Brúsenie (obr. 13)

Náradie zapnite a vyčkajte, pokiaľ sa nerozbehne na plné otáčky. Potom náradie opatrne položte na povrch obrobku tak, aby brúsny tanier s brúsnym listom celou plochou doliehal na obrobok. Povrch obrobku brúste pri miernom tlaku na náradie (spravidla postačuje vlastná hmotnosť náradia).

Upozornenie:

- Náradie nikdy nezapínajte, ak leží na povrchu obrobku - nebezpečie úrazu, poškodenia náradia alebo povrchu obrobku.
- Náradie nikdy nepoužívajte bez brúsneho listu - brúsny tanier sa môže vážne poškodiť.
- Pri práci nikdy nepoužívajte násilie. Prílišný tlak na náradie vedie ku poklesu brúsneho výkonu, predčasnému opotrebovaniu (zaneseniu) brúsneho listu alebo skráteniu životnosti náradia.

Leštenie (obr. 14 - 16)

- Na leštenie používajte iba originálny leštiaci kotúč z penového plastu, filcový leštiaci kotúč alebo návlak z jahňaciny (zvláštne príslušenstvo).
- Pri leštení pracujte s nízkymi otáčkami náradia. Vysoké otáčky spôsobujú prehriatie leštenej plochy.
- Pri práci nikdy nepoužívajte násilie. Prílišný tlak na náradie vedie k poklesu leštiaceho výkonu a preťaženie motora, ktoré môže spôsobiť poškodenie náradia.

1. Nanášanie leštiaceho vosku (obr. 14)

Na brúsny tanier upevnite leštiacu špongiu **23**. Leštiaci vosk naneste na leštiacu špongiu **23** alebo na leštený povrch a náradie zapnite pri nízkych otáčkach, aby sa vosk rovnomerne rozotrel.

Upozornenie:

- Najprv navoskujte skrytú časť povrchu obrobku, aby ste sa presvedčili, či sa vosk rozotiera rovnomerne, bez vytvárania škriabancov.
- Vosk rozotierajte vždy iba pri nízkych otáčkach náradia. Vysoké otáčky spôsobujú topenie a rozstrekovanie vosku.

2. Rozlešťovanie vosku (obr. 15)

Na rozlešťovanie vosku používajte špeciálny filcový leštiaci kotúč **24**. Vosk rozlešťujte vždy iba pri nízkych otáčkach náradia.

3. Leštenie do vysokého lesku (obr. 16)

Na náradie upevnite špeciálny leštiaci návlak z jahňaciny **25**. Náradie zľahka priložte na povrch obrobku a povrch vyleštíte do vysokého lesku krúživými pohybmi náradia vo všetkých smeroch. Vosk rozlešťujte do vysokého lesku vždy iba pri nízkych otáčkach náradia.